

METRA
ŠUMPERK s.r.o.

Elektronický indikátor METRA COOP THERM E-ITN 30.xx s rádiovým přenosem dat



Použití

Přístroj E-ITN 30.xx je určen pro rozdělování nákladů na vytápění místností s otopnými tělesy v budovách s jednorubkovými nebo dvoutrubkovými horizontálními nebo vertikálními rozvody.

Popis

Indikátor pracuje na principu měření dvěma teplotními snímači s možností zaznamenání a zobrazení údajů po jednotlivých měsících. Umožňuje přesné a spolehlivé měření s dlouhou dobou životnosti. Údaje jsou průběžně zobrazovány na 5-ti místném displeji, na kterém jsou také indikovány i případné poruchy. Naměřené hodnoty se u indikátoru 30.xx odečítají z displeje, přes IR rozhraní nebo rádiovou cestou. E-ITN 30.xx je zabezpečen proti neoprávněné manipulaci elektronickou plombou a zároveň mechanickou plombou se symbolikou CT.

Technické parametry

Teplotní rozsah (teplota otop. tělesa) 20 až 90°C
Měřící rozsah senzoru teploty 0 až 110°C
Provozní frekvence: 868MHz
Vysílací výkon: < 5mW
Šifrování vysílaných dat: Ano

Způsob montáže

Uprostřed tělesa 75% stavební výšky, na článkové otopné těleso pomocí šroubu a přichytky, na deskové otop. těleso pomocí navařovacích šroubů a matic. Místo instalace je dáno montážním předpisem výrobce.

Zobrazované informace

- aktuální údaj indikátoru
- údaj indikátoru za minulé období
- kontrolní kód
- sériové číslo indikátoru (rozdělené do dvou částí)
- datum počátku období

Teplota začátku registrace pro letní/zimní topné období

- teplotní rozdíl v letním období $t = 4 \text{ K}$
- teplotní rozdíl v zimním období $t = 3 \text{ K}$

Datum začátku letního/zimního období

- 1.5./1.10.

Datum začátku zúčtovacího období

- 1.12. (1.1.)

Reálný čas

- včetně integrovaného kalendáře s korekcí na přestupné roky

Napájení

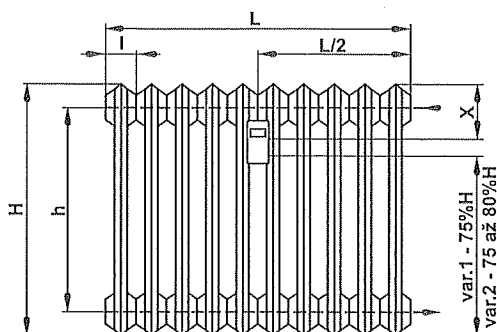
- lithiová baterie 3V,

Údaj o životnosti baterie je uložen v paměti mikroprocesoru a poslední rok životnosti je indikován na displeji blikáním zvláštního symbolu „BAT“. Po uplynutí této doby zůstane údaj trvale zobrazen. Životnost baterie závisí na četnosti měření teplot. Při intervalu měření $DtC = 2 \text{ min}$ je provozní doba indikátoru 10 let + 1 rok.

Hmotnost

- 66 g

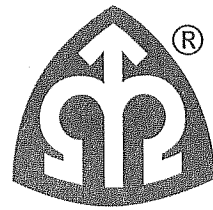
Umístění E-ITN 30.xx na otopném tělese



Přístroj plně odpovídá ČSN EN 834
a je certifikován v SZÚ Brno.

COOP THERM spol. s r.o.,
sídliště Vajgar 675 /III, 377 04 Jindřichův Hradec
tel.: 384 372 716, 384 372 720, Fax: 384 372 710
e-mail: info@cooptherm.cz, www.cooptherm.cz

COOP THERM
JINDŘICHŮV HRADEC
spol. s r.o.



METRA
ŠUMPERK s.r.o.

Elektronický indikátor METRA COOP THERM E-ITN 30.xx s rádiovým přenosem dat

526

Náměr indikátoru za aktuální topné období

Náměr indikátoru za aktuální topné období je zobrazován ve tvaru „526“. Počítá se od začátku topného období.

1258 SM

Náměr indikátoru za minulé topné období

Náměr indikátoru za minulé topné období se zobrazuje ve tvaru „1258 SM“. Přepis náměru za aktuální topné období do náměru indikátoru za minulé topné období se provede při dosažení datumu začátku topného období v 00:00:00.

AA722

Alfanumerický kód

5-ti místný kód tvořen číslicemi a písmeny (např. A.O.i.h.t.). Generuje se při přepisu náměru za aktuální topné období do náměru indikátoru za minulé topné období.

-100

Sériové číslo indikátoru

Sériové číslo představuje 8-mi místný číselný údaj, který je také uveden na krytu indikátoru. Zobrazení sériového čísla je rozděleno na dvě části. Např. číslo „01004321“ se zobrazí postupně jako hodnoty „-0100“ a „4321-“. Znak pomlčky slouží k rozlišení 1. nebo 2. části sériového čísla.

4321-

Datum začátku účtovacího období

Datum začátku účtovacího období je zobrazeno ve tvaru „u 1.12.“. Po dosažení uvedeného datumu indikátor provede v 00:00:00 přepis náměru za aktuální topné období do náměru indikátoru za minulé topné období a je vygenerován odpovídající alfanumerický kód

u 1.12.

oPEn

Elektronická plomba a neoprávněná manipulace

Dojde-li po instalaci indikátoru na otopné těleso k jeho neoprávněnému otevření, zablokuje se přístroj pro další měření a na displeji se trvale zobrazí nápis „oPEn“. Zároveň dojde k uložení datumu porušení elektronické plomby (den, měsíc, rok) do napěťově nezávislé paměti.

ERROR

Chyba indikátoru

Indikátor umí rozpoznat funkční problém. Pokud dojde k chybě, zobrazí se na displeji „Error“. Po odstranění poruchy se znovu objeví běžný údaj. **V případě chyby indikátoru neprodleně kontaktujte naše technické oddělení Cooptherm s.r.o. (tel. 384 372 716)**



COOP THERM spol. s r.o.
sídliště Vajgar 675 /III, 377 04 Jindřichův Hradec
tel.: 384 372 716, 384 372 720, Fax: 384 372 710
e-mail: info@cooptherm.cz, www.cooptherm.cz

spol. s r.o.
COOP THERM
JINDŘICHŮV HRADEC